

**ダイナミックマイクロホン
Dynamic Microphone
DM99**

1. 概要 General Description

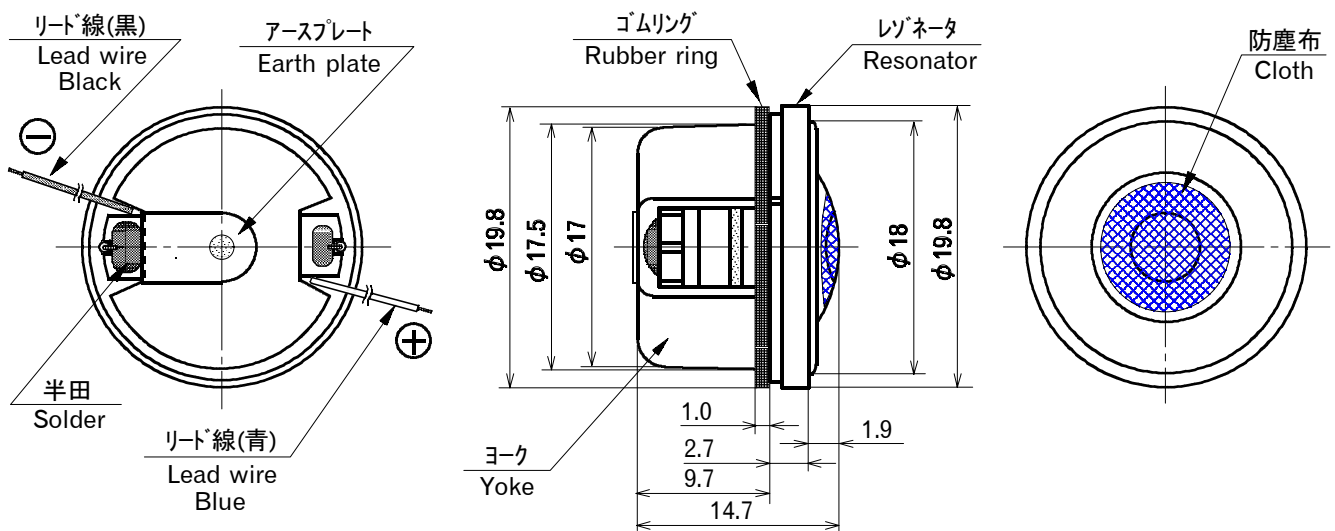
接話型マイク, ヘッドセット等に使える小型ダイナミックマイクロホン。
Dynamic Microphone for Close talk Microphone, Head-set, etc.

2. 特長 Features ノイズキャンセル型。 Noise cancel type Microphone.

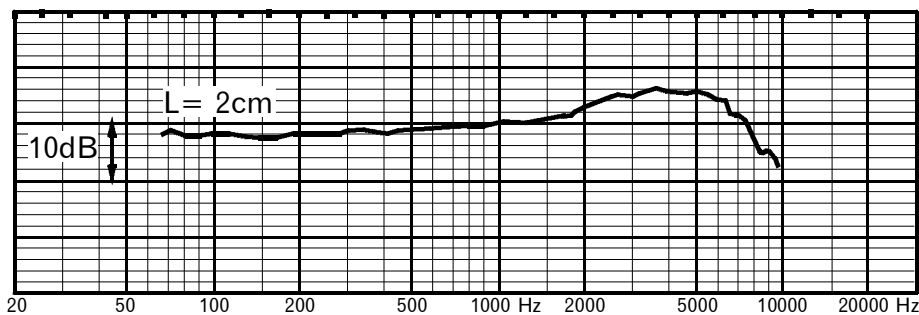
3. 仕様 Specifications

- 3-1) 指向性 Directional Characteristic : Uni-directional
- 3-2) 感度 Sensitivity : $-66 \text{ dB} \pm 3 \text{ dB}$ at 1k Hz (0 dB = 1 V / Pa)
- 3-3) インピーダンス Impedance : $200 \Omega \pm 20\%$ at 1k Hz

4. 外観図 Schematics



5. 周波数特性 Frequency response



株式会社 PRIMO
PRIMO CO., LTD
☎ 042-556-8711 (営業課)

〒 190-1232 東京都西多摩郡瑞穂町長岡 2-3-5
2-3-5 Nagaoka, Mizuho-Machi, Nishitama-Gun, Tokyo 190-1232, Japan
042-556-8712 (Export department) **Fax.** 042-556-8721

May, 2001